



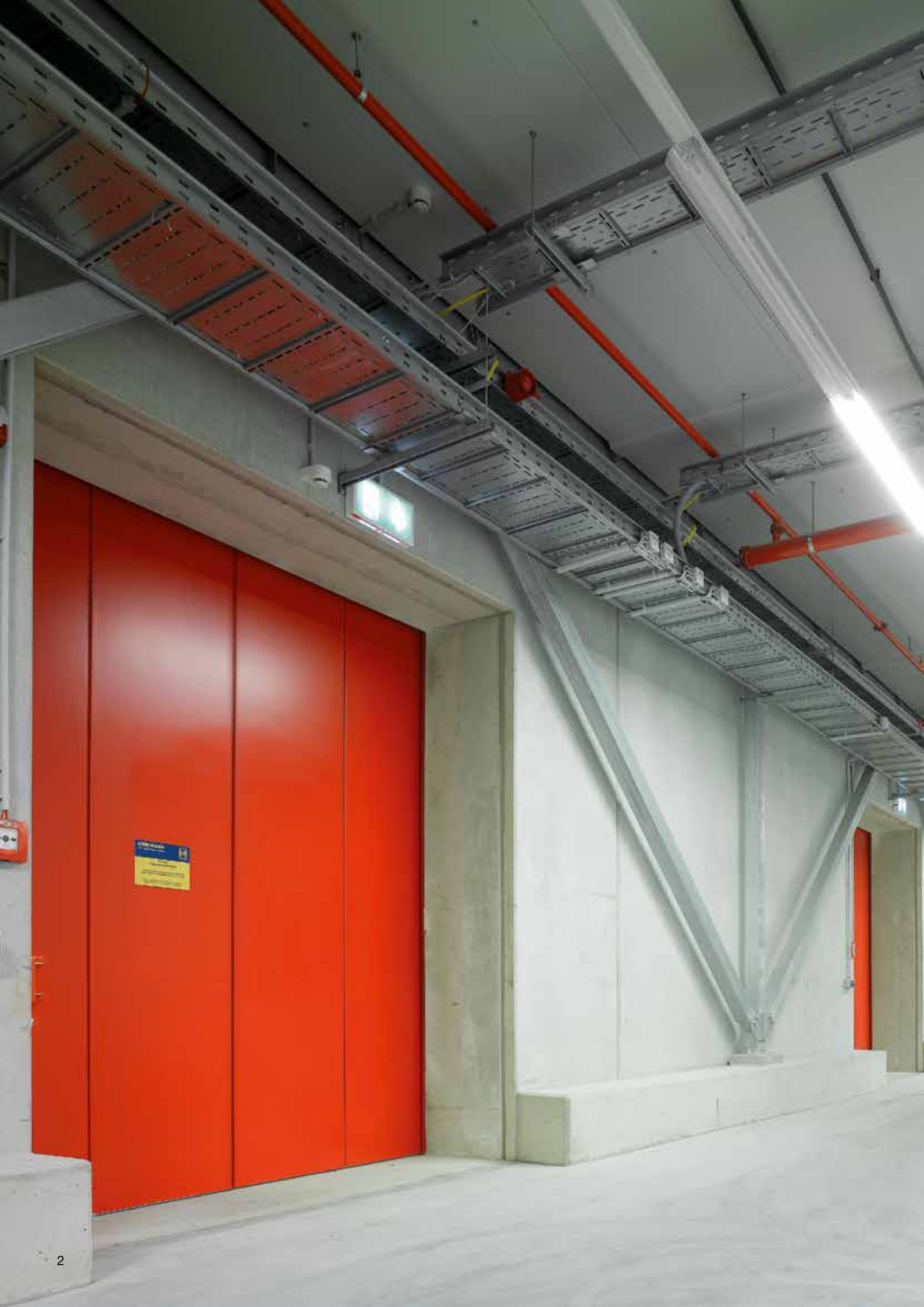
# Puertas correderas de acero y acero inoxidable FST

Puertas correderas cortafuego y cortahumo, así como puertas correderas  
de uso general y puertas batientes

NOVEDAD: dispositivos de retención y detectores de incendios

T30 EI<sub>2</sub>30 T90 EI<sub>2</sub>90 RS S<sub>200</sub> MZ

**HÖRMANN**





- 4 Calidad de marca Hörmann
- 6 Elementos cortafuego de Hörmann
- 8 Producción sostenible
  
- 10 Buenos argumentos para las puertas correderas de Hörmann
- 12 Calidad hasta en los detalles
- 14 Acabados y colores
- 16 Puertas correderas cortafuego y cortahumo
- 18 Puertas correderas de uso general
- 20 Puerta peatonal incorporada sin umbral
- 22 Puerta corredera lisa sin galce
- 23 Tapetas de nicho y para perfil de guía
- 24 Automatismos para puertas correderas
- 26 Complementos especiales
- 28 Puertas batientes DFT FST
- 30 Secciones horizontales y verticales
- 32 Puertas correderas con puerta peatonal incorporada
- 33 Tapetas de nicho y para perfil de guía
- 34 Datos técnicos
- 38 Programa de productos Hörmann

Copyright. Prohibida la reproducción íntegra o parcial sin nuestra autorización. Reservado el derecho a modificaciones. Las puertas ilustradas muestran en parte versiones especiales y requieren eventualmente autorización individual.

Puerta corredera cortafuego y cortahumo de Hörmann,  
Bettenwelt GmbH & Co. KG, Zarrentin, Alemania

# Calidad de marca Hörmann

## Fiabilidad para el futuro



Lenkwerk Bielefeld, Alemania, con productos de Hörmann



### Desarrollo propio de los productos

Los cambiantes requerimientos respecto a la funcionalidad y la seguridad de los componentes de construcción móviles, como las puertas de garaje o las puertas peatonales, son cada vez mayores y exigen un permanente proceso de desarrollo y optimización tanto de la estructura como del equipamiento de los mismos. Nuestros cualificados equipos de desarrollo demuestran su profesionalidad día a día.



### Producción al más alto nivel

Hörmann apuesta por la más moderna técnica de producción en fábricas altamente especializadas. Los trabajos controlados por ordenador garantizan componentes de dimensiones exactas y un posicionamiento perfecto de todos los herrajes y componentes funcionales.



Como líder europeo en la fabricación de puertas y cercos nos comprometemos a ofrecer productos y servicios de calidad. De esta forma establecemos estándares en el mercado internacional.

En fábricas altamente especializadas desarrollamos y producimos elementos de construcción que se caracterizan por su calidad, su seguridad funcional y su larga vida útil.

Con nuestra presencia en los mercados internacionales más importantes somos un socio fuerte y orientado hacia el futuro para las construcciones públicas e industriales.



### **Centro de protección contra incendios con laboratorio de ensayos**

En los ensayos de incendio internos realizados en nuestro centro de protección contra incendios se verifican constantemente la resistencia al fuego y la estanqueidad al humo de los nuevos y posteriores desarrollos. Los resultados de estos ensayos proporcionan un alto nivel de seguridad para la protección cortafuego en la construcción de edificios públicos. Con estos ensayos se establecen requisitos óptimos para las comprobaciones oficiales en laboratorios acreditados para la concesión de la autorización oficial.



### **Asistencia competente para la construcción de edificios**

Asesores técnicos del equipo de ventas local con una larga experiencia le acompañan desde la planificación del edificio y la aclaración técnica hasta la recepción de la obra.

Los montadores de Hörmann y el personal de los socios de Hörmann formados en seminarios especializados cuentan con una amplia experiencia y garantizan un montaje correcto de los productos.

# Elementos cortafuego de Hörmann

La solución adecuada para cada exigencia





### **Puertas de edificios públicos de acero y acero inoxidable**

Las puertas multifunción de acero y acero inoxidable ofrecen ventajas decisivas a arquitectos y constructores: estas puertas cumplen diferentes exigencias respecto a sus funciones y pueden montarse en un mismo edificio gracias a un aspecto uniforme. Las puertas de acero y acero inoxidable STS / STU convencen por su elegante apariencia enrasada, así como las ilimitadas posibilidades de color y muchas variantes de cercos.



### **Puertas multifunción**

Estas puertas se caracterizan por su aspecto idéntico en todas sus versiones. La ventaja para arquitectos y contratistas: las puertas satisfacen diferentes necesidades funcionales existentes en una misma planta del edificio y, al mismo tiempo, pueden combinarse perfectamente.



### **Elementos de marcos tubulares y puertas correderas automáticas totalmente acristalados**

Las puertas y los acristalamientos cortafuego y cortahumo de acero y de aluminio de Hörmann convencen por su seguridad certificada, su perfecto funcionamiento y su aspecto completamente idéntico en los sistemas T30, T60 y T90. Con las puertas correderas automáticas de Hörmann combinará la transparencia de los elementos de marcos tubulares con las exigencias de protección cortafuego o para una construcción sin barreras. Con este programa, Hörmann le ofrece un sofisticado concepto de protección cortafuego con que se obtienen soluciones arquitectónicas exigentes en la construcción de edificios públicos.



### **Fijos acristalados**

Los acristalamientos de visión libre de Hörmann se realizan como ventanas o como elementos a toda la altura del local, para tener más luz y mejor contacto visual. Los acristalamientos se suministran para aquellos casos en los que se requieren aislamiento térmico, aislamiento acústico y protección contra la radiación, y también están disponibles en las variantes cortafuego F30 y resistente al fuego F90. Mediante la división con travesaños, las escotaduras y los lados inclinados, pueden realizarse asimismo soluciones individuales.

# Producción sostenible

## Construcción orientada al futuro



### Producción sostenible, confirmada y documentada por el instituto ift de Rosenheim

Hörmann ha certificado la sostenibilidad mediante una declaración de producto medioambiental (EPD)\* según ISO 14025 del instituto "Institut für Fenstertechnik (ift)" de Rosenheim. La comprobación se basa en las normas PCR (Product Category Rules) para puertas del instituto ift Rosenheim GmbH, edición PCR-TT-0.1. La producción respetuosa con el medio ambiente ha sido confirmada para todas las puertas correderas mediante un balance ecológico según la norma DIN EN 14040 / 14044.

### Elementos cortafuego y cortahumo Hörmann de producción sostenible

#### Producción respetuosa con el medio ambiente

Un amplio sistema de gestión energética asegura una producción respetuosa con el medio ambiente.

#### Materias primas regionales

La mayor parte de las materias primas empleadas provienen de Alemania y Europa central.

#### Productos de larga vida útil

El resultado de utilizar materiales de alta calidad es una larga vida útil y unos bajos costes de mantenimiento.

### Construcción sostenible con la competencia de Hörmann

Gracias a sus numerosos proyectos de obras públicas, Hörmann cuenta con una amplia experiencia en el ámbito de la construcción sostenible. Con estos conocimientos le apoyamos también a usted en sus proyectos.

\* Encontrará más información al respecto en Internet en [www.hoermann.de/Dokumentationen](http://www.hoermann.de/Dokumentationen)



# Planificación sencilla y sostenible

## Con el programa para arquitectos de Hörmann



### El programa para arquitectos

Más de 9000 dibujos para más de 850 productos

Gracias a la moderna y sencilla interfaz, podrá planificar más fácilmente con los productos Hörmann. Con una estructura de manejo clara mediante menús desplegados e iconos, así como la función de búsqueda, podrá acceder rápidamente a textos de especificaciones y dibujos (formato DWG y PDF) de más de 850 productos Hörmann.

**Además, también podrá disponer de los datos BIM sobre infinidad de productos para el proceso de Building Information Modeling para una planificación, diseño, construcción y gestión eficientes de edificios.** Unas fotos y representaciones casi fotográficas completan la información de muchos productos.



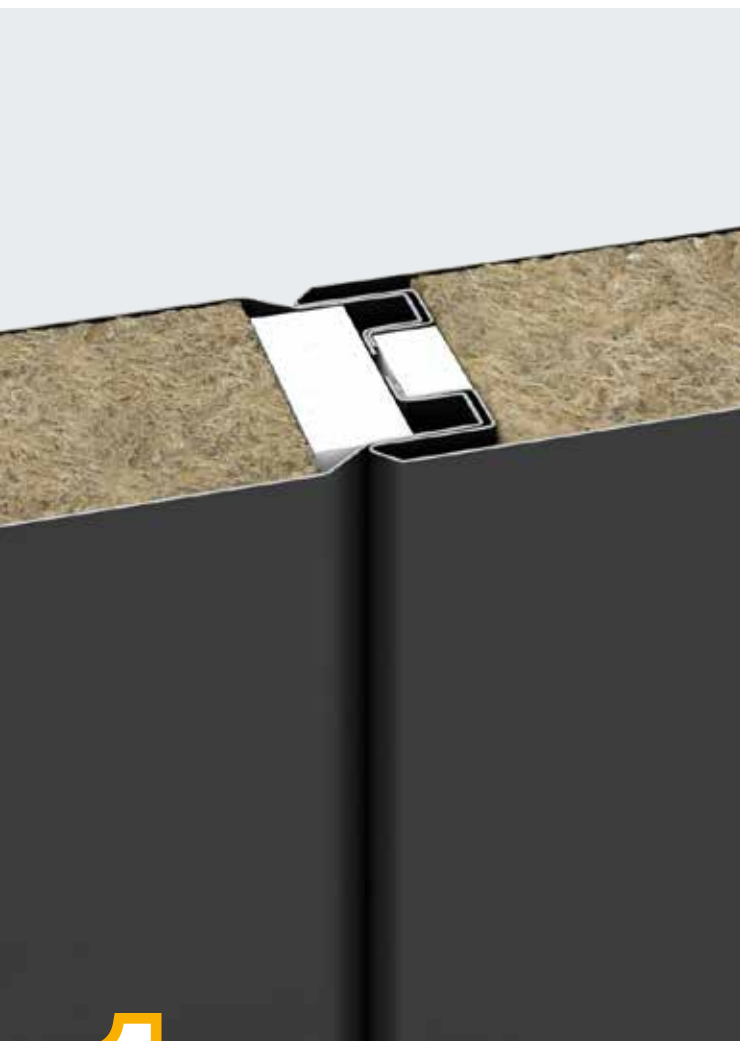
El programa para arquitectos está disponible en versión web en [www.architektenprogramm.hoermann.de](http://www.architektenprogramm.hoermann.de) o bien para descarga gratuita en [www.hoermann.de/architekten](http://www.hoermann.de/architekten).



Somos miembros de la asociación profesional de productos de construcción; en Internet, Bundesverband Bausysteme e.V.

# Buenos argumentos para Hörmann

Versiones de alta calidad para la construcción de edificios públicos  
y soluciones funcionales para el ámbito industrial



# 1

## Elegante aspecto de la puerta

La puerta corredera de Hörmann ofrece un aspecto moderno gracias a una unión machihembrada patentada en los cantos sin uniones roscadas visibles. El perfil de laberinto enclavado garantiza una elevada estabilidad. Los delgados elementos de 72 mm de grosor están enrasados y encolados en toda la superficie, y se alinean mediante varillas roscadas. El resultado es una hoja de puerta de alta calidad con cantos paralelos de ancho uniforme. Hasta un alto de 9 metros, los distintos elementos están fabricados de una pieza sin molestas soldaduras.

# 2

## Guiado exacto de la hoja

La rueda cilíndrica y la robusta rueda-guía garantizan, en combinación con el patentado carril-guía, un óptimo equilibrio de la fuerza. La suspensión sobre rodamientos permite que la puerta se desplace silenciosamente y con facilidad. Con unos tornillos de ajuste el carril-guía se puede ajustar con precisión en 3 dimensiones. Con la tarja del carril-guía en el color de la hoja se obtiene una armoniosa imagen global.



**Solo de Hörmann**

Combinación con los automatismos  
SupraMatic HT e ITO 400

**3**

**Lisa sin galce  
y sin perfil de cierre**

Esta versión opcional de la puerta es la alternativa a las puertas de 2 batientes en edificios públicos, p. ej. en zonas de entrada. Como la puerta se desplaza en la zona de cierre sin galce contra una tarja de acero inoxidable situada en la pared, la luz de paso libre se amplía y el refinado aspecto de la puerta no se ve perturbado por un perfil de cierre. Si la zona de reposo se realiza como una solución de nichos con tapeta de nicho, la puerta prácticamente será invisible. La seguridad queda garantizada con un bulón de entrada en acero inoxidable con resorte, sustancias intumescentes y doble junta de goma.

**4**

**Con una cómoda solución  
de automatismo**

La combinación de una puerta corredera de acero o acero inoxidable con los automatismos SupraMatic HT o ITO 400 permite una apertura y un cierre rápidos en el funcionamiento diario. Para un movimiento de puerta muy suave y cuidadoso recomendamos los automatismos SupraMatic HT e ITO 400 FU con función de arranque y parada suaves de serie. El cómodo manejo es con emisor manual, pulsador o contactor de llave. En caso de incendio, un mecanismo patentado desbloquea el automatismo. Luego, la puerta se cierra con fiabilidad con unos pesos.

# Calidad hasta en los detalles

Estructura de puerta de alta calidad para una arquitectura exigente



**Ensayada y certificada según EN 12605, clase C5  
(ensayo de funcionamiento continuo con 200000  
accionamientos)**



**1 Estructura reducida**

- Solo 132 mm de grosor
- Ancho de las tapetas de nicho: 180 mm hasta máx. 380 mm

**2 Tarja del carril-guía**

- Adaptada armoniosamente a la hoja
- Galvanizada, RAL a elección o de acero inoxidable
- Montaje sencillo gracias a pocos enroscamientos

**3 Pesos de cierre**

- Trabajos de montaje y servicio sencillos gracias a pesos atornillables
- En versión galvanizada o de acero inoxidable

**4 Perfil de cierre / guía de centrado para cierre**

- Guías de centrado para cierre para un guiado exacto en el perfil de cierre

**5 Amortiguador**

- En versión galvanizada o de acero inoxidable
- En puertas correderas cortafuego de una hoja EI<sub>2</sub>30, integrado en la hoja
- Puertas T30: tamaño de puerta de hasta 9 m<sup>2</sup> sin necesidad de amortiguador

**6 Rueda-guía inferior integrada**

- Ajustable horizontalmente
- Después del montaje se mueve oculta en la hoja de la puerta corredera

**7 Regulador de la marcha hidráulico**

- Para un ajuste gradual de la velocidad de cierre (0,08 – 0,2 m/s)
- Integrado de forma oculta en la caja de pesos

**8 Puerta peatonal incorporada**

- Sin umbral para vías de evacuación de acuerdo con DIN EN 179 y EN 1125
- Con umbral de 22 mm para una estabilidad adicional y en suelos ascendentes o en rampas de salida, p. ej. en garajes subterráneos

**Control vía radiofrecuencia de la puerta peatonal incorporada**

- Contacto magnético vía radiofrecuencia oculto en la puerta peatonal incorporada
- Ningún peligro por daños durante el funcionamiento
- Cable espiral y caja de conexión opcionales en el extremo de la hoja con cableado oculto en la hoja

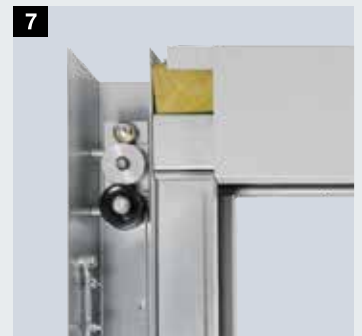
**9 Acristalamiento en la puerta peatonal incorporada y en la hoja de la puerta corredera**

- Medidas máx. del acristalamiento 500 × 1000 mm
- Medidas estándar del acristalamiento 468 × 815 mm

**10 Tiradores manuales**

**11 y manillas de concha**

- De serie en versión de acero inoxidable de alta calidad



# Acabados y colores

## Versión galvanizada, con imprimación de color o en acero inoxidable

### Acabados y colores

Las puertas correderas enrasadas y encoladas en toda la superficie se suministran de serie con chapa de acero galvanizada. En el caso de la hoja y la hoja de la puerta peatonal incorporada, puede elegir entre el acabado estándar Pearlgrain o una chapa de acero lisa. En ambas versiones, las partes del marco se suministran con acabado liso. Para un aspecto armonioso de la puerta, suministramos las puertas con las piezas de los marcos con una imprimación opcional en blanco grisáceo RAL 9002 o con una imprimación base electrostática en 7 colores preferenciales, RAL a elección, colores metálicos, colores NCS y como pintura en polvo exclusiva de acero Corten. Bajo pedido y en el caso de las puertas en color, suministramos las partes del marco también en una económica versión galvanizada.

### Versión de acero inoxidable

Para grandes exigencias ópticas o requisitos constructivos especiales está disponible la versión de puerta en acero inoxidable V2 A, 1.4301 con lijado 240 K. Todos los componentes como la hoja, carriles-guía, revestimientos, caja de pesos, cables, ruedas y consolas se fabrican en acero inoxidable. Opcionalmente suministramos también los pesos de cierre en acero inoxidable V2 A, 1.4301.

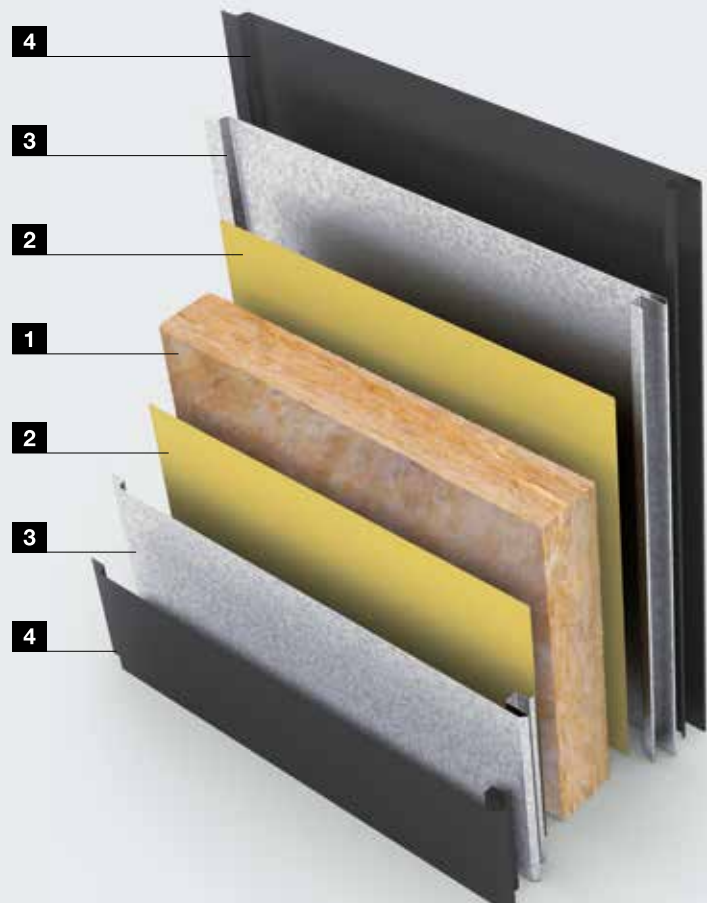
Otros acabados bajo consulta.



Bajo pedido y en el caso de las puertas en color, le suministramos las partes del marco también en una económica versión galvanizada.

### Estructura de la hoja

- 1** Material cortafuego
- 2** Encolada sobre toda la superficie
- 3** Chapa de acero galvanizado  
Opcional: acero inoxidable V2 A, 1.4301
- 4** Opcional: imprimación en RAL 9002 o imprimación base electrostática en 7 colores preferenciales, RAL a elección, colores metálicos, colores NCS y como pintura en polvo exclusiva de acero Corten



# Acabado Pearlgrain

El robusto y resistente acabado para naves de almacenamiento y zonas muy frecuentadas

## Acabados

**Solo de Hörmann**



Pearlgrain, galvanizado

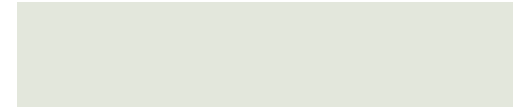


Chapa de acero lisa, galvanizada



Acero inoxidable V2 A, 1.4301, K 240

## Imprimación base



Blanco grisáceo

RAL 9002

## Colores preferenciales



Rojo fuego

RAL 3000



Gris antracita

RAL 7016



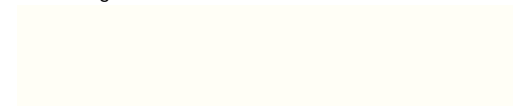
Aluminio blanco

RAL 9006



Aluminio gris

RAL 9007



Blanco puro

RAL 9010



Blanco tráfico

RAL 9016



### RAL a elección

Opcionalmente suministramos todas las puertas también en RAL a elección, colores metálicos o colores NCS.



### Acero Corten

#### // NOVEDAD

Para un aspecto exclusivo, suministramos todas las puertas también en el recubrimiento en polvo de alta calidad con el efecto visual y táctil del acero Corten.

Todos los colores según RAL.

# Puertas correderas cortafuego y cortahumo FST EI<sub>2</sub>30 / EI<sub>2</sub>90

1 hoja, 2 hojas, versión telescópica



**T30**

#### Ignífuga

1 hoja  
2 hojas  
Versión telescópica  
doble, triple

**EI<sub>2</sub>30**

**T90**

#### Resistente al fuego

1 hoja  
2 hojas  
Versión telescópica  
doble, triple

**EI<sub>2</sub>90**

**RS**

#### Cortahumo

1 hoja  
2 hojas

**S<sub>200</sub>**

**dB**

#### Aislamiento acústico

EI<sub>2</sub>30: hasta un 29 dB  
EI<sub>2</sub>90: hasta un 31 dB



#### Puerta peatonal incorporada

1 hoja  
2 hojas  
Versión telescópica  
**Acero inoxidable**  
V2 A, 1.4301



#### Información adicional

- Acabados / colores, página 14
- Automatismos, página 24
- Puertas peatonales incorporadas, página 20
- Complementos especiales, página 26



## Soluciones cómodas de automatismos con los automatismos opcionales *SupraMatic HT e ITO 400*

Tipo de puerta	1 hoja	2 hojas*	Versión telescópica
<b>Ignífuga T30 / EI<sub>2</sub>30</b>			
Ancho (mm)	1000 – 8500	2000 – 8500	2000 – 8500
Alto (mm)	2000 – 6000	2000 – 6000	2000 – 6000
Aislamiento acústico	hasta 29 dB (para todas las versiones)		
<b>Resistente al fuego T90 / EI<sub>2</sub>90</b>			
Ancho (mm)	1000 – 8000	2000 – 8000	2000 – 8000
Alto (mm)	2000 – 6000	2000 – 6000	2000 – 6000
Aislamiento acústico	hasta 31 dB (para todas las versiones)		
<b>Cortahumo RS**</b>			
Ancho (mm)	1000 – 3000***	2000 – 3000***	
Alto (mm)	2000 – 4500***	2000 – 4500***	
<b>Medidas de puerta mín. para puertas correderas con puerta peatonal incorporada</b>			
Ancho (mm), división asimétrica de las hojas	1650	2750	3500
Alto (mm), división asimétrica de las hojas	2100	2100	2100
Ancho (mm), división simétrica de las hojas	1650	3500	
Alto (mm), división simétrica de las hojas	2100	2100	

\* División a lo ancho izquierda / derecha mín. 1000 mm

\*\* Con puerta peatonal incorporada máx. 20 m<sup>2</sup>

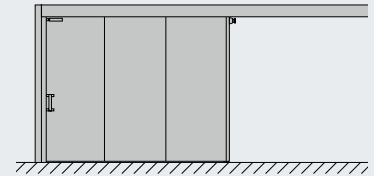
\*\*\* Medidas máx. RS estanco al humo 7000 x 4500 mm (ancho x alto) con aprobación en casos concretos

**Importante:** Altos y anchos de puerta mayores posibles bajo consulta y con aprobación en casos concretos. Alto de puerta máx. de 9000 mm fabricado de una pieza.

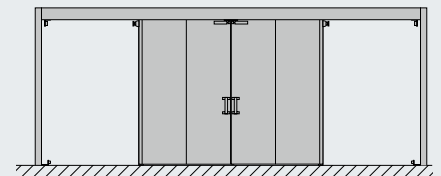
### Puerta peatonal incorporada

Medida estándar	
Ancho (mm)	1000
Alto (mm)	2000
<b>Ignífuga T30 / EI<sub>2</sub>30</b>	
Ancho (mm)	625 – 1200
Alto (mm)	1750 – 2000
<b>Resistente al fuego T90 / EI<sub>2</sub>90</b>	
Ancho (mm)	625 – 1050
Alto (mm)	1750 – 2000
<b>Cortahumo RS</b>	
Ancho (mm)	625 – 1000
Alto (mm)	1750 – 2000

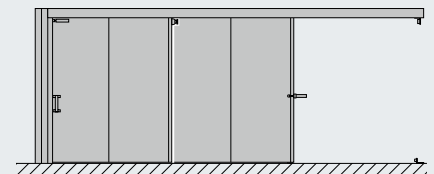
### 1 hoja



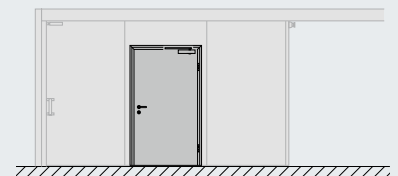
### 2 hojas



### Puerta corredera telescópica



### Puerta peatonal incorporada



# Puertas correderas de uso general FST MZ

1 hoja, 2 hojas, versión telescópica



**MZ**

## **Puerta de uso general**

1 hoja  
2 hojas

Versión telescópica  
doble, triple

**dB**

## **Aislamiento acústico**

Con revestimiento de  
lana mineral hasta 29 dB



## **Puerta peatonal incorporada**

1 hoja  
2 hojas

Versión telescópica

## **Acero inoxidable**

V2 A, 1.4301



## **Información adicional**

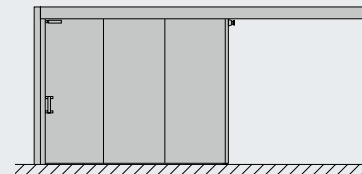
- Acabados / colores, página 14
- Automatismos, página 24
- Puertas peatonales incorporadas, página 20
- Complementos especiales, página 26

Tipo de puerta	1 hoja	2 hojas*	Versión telescópica
<b>Puerta de uso general MZ</b>			
Ancho (mm)	1000 – 12000	2000 – 9000	2000 – 12000
Alto (mm)	2000 – 9000	2000 – 9000	2000 – 9000
Aislamiento acústico	hasta 29 dB (con revestimiento de lana mineral)		
<b>Medidas de puerta mín. para puertas correderas con puerta peatonal incorporada</b>			
Ancho (mm), división asimétrica de las hojas	1650	2750	3500
Alto (mm), división asimétrica de las hojas	2100	2100	2100
Ancho (mm), división simétrica de las hojas	1650	3500	
Alto (mm), división simétrica de las hojas	2100	2100	

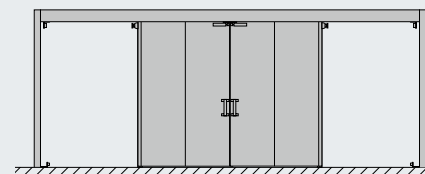
\* División a lo ancho izquierda / derecha mín. 1000 mm

Las puertas de uso general se suministran de serie con revestimiento de panel. Opcionalmente para las puertas exteriores están disponibles también revestimiento de lana mineral, cubierta de carriles-guía y posición de enclavamiento. Las puertas de uso general Aqua están provistas de un relleno de PU resistente al agua. Están disponibles en acero y acero inoxidable.

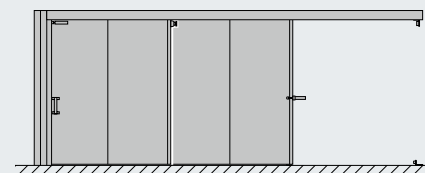
### 1 hoja



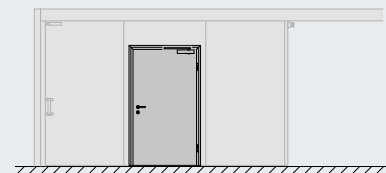
### 2 hojas



### Puerta corredera telescópica



### Puerta peatonal incorporada



### Puerta peatonal incorporada

	Puerta peatonal incorporada
<b>Medida estándar</b>	
Ancho (mm)	1000
Alto (mm)	2000
<b>Medidas especiales</b>	
Ancho (mm)	625 – 1200
Alto (mm)	1750 – 2000

## Puertas peatonales incorporadas

Versión sin umbral también aprobada para puertas correderas cortahumo



### Características constructivas

- Estructura de puerta con galce a los lados y en el canto superior
- Versión sin umbral para vías de evacuación según DIN EN 179 y EN 1125
- Versión con umbral de 22 mm para una estabilidad adicional y en suelos ascendentes o en rampas de salida, p. ej. en garajes subterráneos
- Con función cortahumo hasta una superficie de la puerta corredera de 20 m<sup>2</sup>
- Hasta 2 puertas peatonales incorporadas en cada hoja
- Apertura de la puerta peatonal incorporada hacia ambos sentidos, en función del lado de peligro (también en sentidos de apertura opuestos)
- Acristalamiento opcional: medidas estándar 468 mm x 815 mm, medidas especiales máx. 500 x 1000 mm

### Control vía radiofrecuencia de la puerta peatonal incorporada

- Transmisión vía radiofrecuencia con contacto magnético y emisor en la hoja
- Receptor separado con fijación para la pared
- Contacto de pestillo y abrepuertas eléctrico opcionales (sistema de transmisión de señales con cableado oculto y cable espiral en el extremo de la hoja)

### Cierrapuertas superior

- Cierrapuertas superior con guía de deslizamiento HDC 35 de serie
- Cierrapuertas superior con guía de deslizamiento TS 5000 opcional
- Cierrapuertas superior integrado ITS 96 opcional

### Manilla de concha encastrada // NOVEDAD

- De serie en acero inoxidable
- Herraje enrasado, diseño que sobresale mínimamente según DIN EN 179
- Cierre de salida de emergencia según DIN 179
- Homologado para vías de evacuación

### Herrajes

- Bisagras galvanizadas regulables en 3 dimensiones para un ajuste sencillo de la puerta
- Opcionalmente de acero inoxidable o color RAL

### Variantes de cerradura

- Cerradura encastrable para puertas cortafuego y cortahumo según DIN 18250 (estándar BKS 1206)
- Función antipánico opcional según EN 179 y EN 1125 en el caso de una puerta peatonal incorporada de apertura hacia el intradós

### Versiones de puerta peatonal incorporada

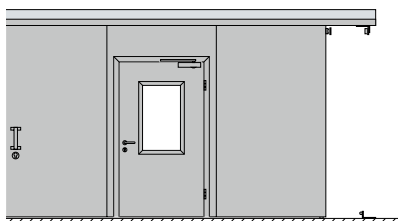


Versión sin umbral para vías de evacuación según DIN EN 179 y EN 1125

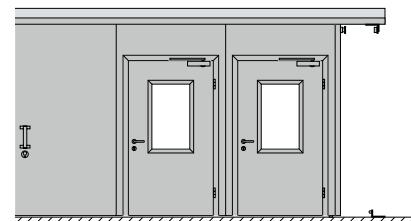


Versión con umbral de 22 mm para una estabilidad adicional y en suelo ascendente o en rampas de salida, p. ej. en garajes subterráneos

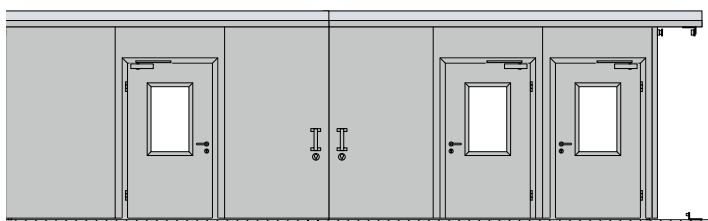
### Variantes aprobadas de la puerta peatonal incorporada



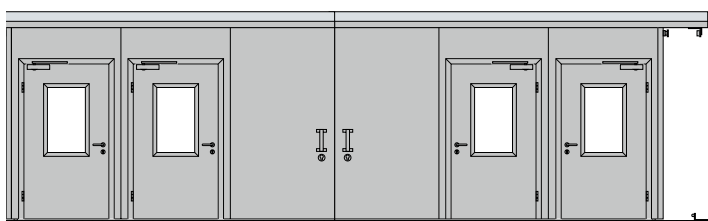
1 hoja con puerta peatonal incorporada



1 hojas con 2 puertas peatonales incorporadas



2 hojas con 3 puertas peatonales incorporadas



2 hojas con 4 puertas peatonales incorporadas

### Manilla de concha encastrada según DIN EN 179



# Puerta corredera lisa sin galce

## para un ancho de paso libre máximo

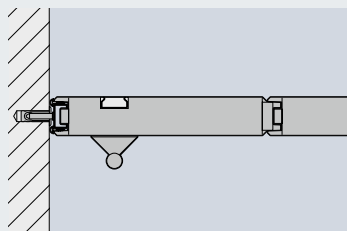
El<sub>2</sub>30

### Puerta corredera cortafuego lisa sin galce y sin perfil de cierre

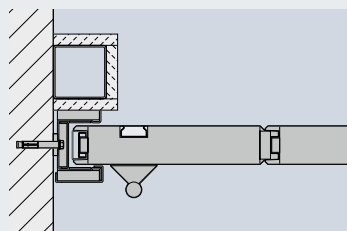
En esta solución exclusiva para edificios públicos, la puerta cierra enrasada con la pared contra una tarja de acero inoxidable. La luz de paso libre se conserva por completo. Se suprime un perfil de cierre tan molesto para la imagen global de la puerta.

#### Versiones / funciones

- Puerta corredera cortafuego T30 / El<sub>2</sub>30, lisa sin galce
- Seguridad gracias a bulón de entrada en acero inoxidable con resorte, sustancias intumescentes y doble junta de goma
- Elementos enrasados y encolados en toda la superficie
- 1 hoja
- Medida máx. 7500 × 4500 mm



Puerta corredera sin perfil de cierre



Puerta corredera con perfil de cierre



Bulón de entrada en acero inoxidable con resorte

# Tapetas de nicho y para perfil de guía para una discreta integración de la puerta



Tapeta de nicho con puerta cerrada



Tapeta de nicho con puerta abierta



Tapeta de nicho de acero inoxidable V2 A



Tapeta de nicho con marco de revestimiento para aplicaciones de madera

## Tapetas de nicho y para perfil de guía

Con estas soluciones, las puertas correderas pueden integrarse con discreción en la pared y el techo. Una tapeta de nicho vertical cubre la zona de entrada y salida de la puerta. El ancho de nicho mínimo es de 180 mm.

En la zona del dintel los carriles-guía pueden cubrirse horizontalmente con una tapeta para perfil de guía. Esta se cierra de forma manual. La apertura se realiza de forma automática a través de un cuadro de maniobra.

Las tapetas de nicho y para perfil de guía también están disponibles para puertas correderas telescópicas. Las tapetas están disponibles galvanizadas, imprimadas, revestidas en color o en acero inoxidable V2 A, 14301. Opcionalmente también pueden suministrarse con marcos de revestimiento de acero inoxidable para revestimientos de cartón de yeso, madera o azulejos.

# Automatismos para puertas correderas

Apertura y cierre en el funcionamiento diario



Solo de Hörmann

Combinación con los automatismos  
SupraMatic HT e ITO 400



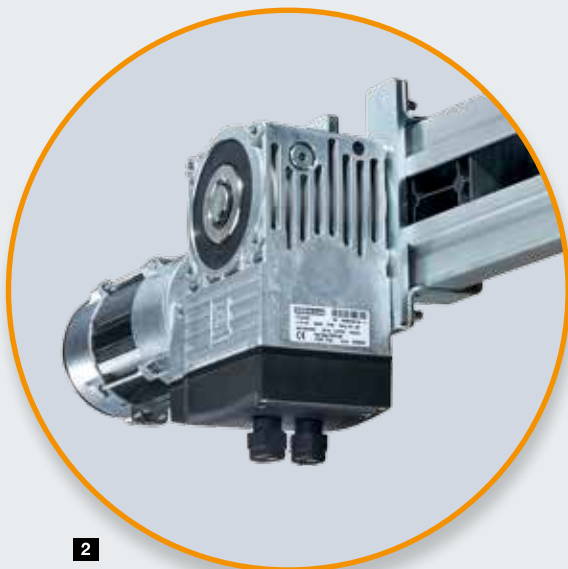
1

Las puertas correderas cortafuego de acero inoxidable que se abren y se cierran varias veces al día se pueden equipar con un cómodo y rápido automatismo. Este automatismo no requiere mantenimiento y está indicado especialmente para zonas muy frecuentadas.

- Apertura y cierre rápidos en el funcionamiento diario
- Desbloqueo del automatismo en caso de incendio por medio de un sistema de desbloqueo de desplazamiento libre patentado
- Cierre fiable de la puerta corredera cortafuego en caso de incendio mediante pesos

## 1 Automatismo SupraMatic HT

- **Peso de hoja de hasta 800 kg**
- Hasta 6090 mm de ancho de luz de paso libre
- **Funcionamiento por impulso "apertura-cierre"**
- Manejo mediante emisor manual o pulsador
- Con cuadro de maniobra interno de serie
- Opcionalmente con cuadro de maniobra externo 360 con cierre automático



2

## 2 Automatismo por cadena ITO 400

- **Peso de hoja de hasta 2500 kg**
- Hasta 8500 mm de ancho de luz de paso libre
- **Funcionamiento de hombre presente o por impulso "apertura-cierre" //NOVEDAD**
- Manejo mediante emisor manual o pulsador
- Con cuadro de maniobra externo A 445 de serie
- Opcional como versión de convertidor de frecuencia con cuadro de maniobra externo B 460 FU con arranque y parada suaves





## Cuadros de maniobra

### 1 Cuadro de maniobra externo 360

- Opcional para SupraMatic HT
- Con cierre automático
- Con segundo ancho de apertura parcial
- Con conexión de lámparas de señalización

### 2 Cuadro de maniobra A 445

- De serie para ITO 400

### 3 Cuadro de maniobra FU B 460 FU

- Opcional para ITO 400
- Con arranque y parada suaves



## Elementos de mando

### 1 Emisor manual de 4 pulsadores HS 4 BS

- Opcional para SupraMatic HT

### 2 Contactador de llave STUP 50 / STAP 50

- Opcional para SupraMatic HT e ITO 400

### 3 Pulsador DT 02

- Opcional para SupraMatic HT e ITO 400

### 4 Pulsador interior vía radiofrecuencia FIT 1 BS

- Opcional para SupraMatic HT

### 5 Lámparas de señalización

- Opcionales para SupraMatic HT con cuadro de maniobra externo 360
- Opcional para ITO 400



## Ayuda de apertura

Permite la apertura automática de la puerta mediante un pulsador en funcionamiento de hombre presente.

El dispositivo de retención integrado detiene la hoja de forma segura en posición abierta.

El movimiento de cierre se realiza con un pulsador manual mediante los pesos de cierre de la puerta.

La ayuda de apertura no requiere mantenimiento y, opcionalmente, está disponible con contactor de llave. Está muy indicada para abrir puertas grandes.

# Complementos especiales para exigencias especiales

## Función en desembrague

La función en desembrague permite colocar la hoja de la puerta libremente en cualquier posición. De esta forma la puerta puede abrirse fácilmente, p. ej. solo hasta la mitad. Esto es ideal para puertas correderas cortafuego muy frecuentadas. En caso de incendio, al accionar el pulsador o en caso de un fallo de corriente, la puerta cierra automáticamente por medio de un patín en desembrague libre y el contrapeso. Un amortiguador radial que sirve para regular la velocidad de cierre obligatoria (5 – 12 cm/s) se encuentra integrado en el patín en desembrague libre.

## Hoja de la puerta y puerta peatonal incorporada bloqueables 1

Las puertas correderas cortafuego de 1 y 2 hojas se suministran de forma opcional con cerraduras de pestillo de gancho o en arco con bombín PZ en la hoja.

Cerradura de pestillo de gancho / Cerradura de pestillo en arco

- Cuadradillo 120 mm PZ y RZ
- Cuadradillo 250 mm PZ, p. ej. con tapeta de nicho

Para un sencillo equipamiento posterior de las puertas de 1 y 2 hojas está disponible una cerradura de equipamiento posterior.

## Bolardo y estribo de protección contra golpes 2

Como protección opcional contra colisiones para puertas correderas, disponibles en versión galvanizada y lacados con RAL 1021 (amarillo colza).

### Bolardo de protección contra golpes (An x Al)

- 1000 x 114 mm

### Estribo de protección contra golpes (An x Al)

- 1250 x 400 mm, tipo 1
- 625 x 400 mm, tipo 2



# Dispositivos de retención

Se abre cómodamente durante el funcionamiento a lo largo del día y se cierra de forma segura en caso de incendio

**NOVEDAD**



## Centro de dispositivos de retención FSA-Basis 1

El centro combina la fuente de alimentación, las señales de advertencia, el análisis de la alarma contra incendios, el botón de ejecución manual y el dispositivo de reinicio en una carcasa compacta. Asimismo, los estados y las alarmas se señalizan mediante lámparas LED o una señal acústica. Además, pueden conectarse fácilmente los detectores de incendios, los electroimanes, las tapetas de nicho y los sistemas de alarma contra incendios.

## Centro de dispositivos de retención FSA-Plus 2

Para un funcionamiento fiable, incluso en el caso de cortes de energía, la versión FSA-Plus dispone de una batería. También está especialmente diseñado para el uso controlado de tapetas de nicho y para perfil de guía en combinación con puertas correderas. La gama de funciones corresponde al centro de dispositivos de retención FSA-Basis.



## Sistema de alarma óptico-acústico FSA-OAW 3

La extensión de los centros de dispositivos de retención FSA-Basis y FSA-Plus junto con una luz intermitente Hörmann avisa de forma visual y acústica durante los movimientos de las puertas.



## Detector de incendios óptico H-RM-4070 4

El detector de humo óptico funciona según el conocido principio de la luz difusa y, por tanto, detecta la presencia de humo de distintos tipos de incendios. La cámara del sensor contiene un sensor óptico capaz de medir tanto la luz difusa normal como la reflejada. Los algoritmos hacen que la activación de alarma del detector sea muy seguro.



## Detector térmico H-TM-4070 5

El detector de calor tiene una carcasa abierta que permite que el aire ambiente circule libremente alrededor del termistor. La temperatura del aire se mide cada 2 segundos. Un microprocesador almacena los datos de medición de temperatura y los compara con los valores límite preestablecidos para determinar si se ha alcanzado un valor máximo preestablecido: el umbral de alarma.

# Puertas batientes DFT FST

1 hoja hasta 4000 mm x 4000 mm



**MZ**

**Puerta de uso general**  
1 hoja

**EI<sub>2</sub>30**

**Ignífuga**  
1 hoja



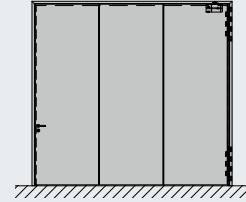
#### Información adicional

- Acabados / colores, página 14

**La solución ideal cuando  
no se pueden instalar puertas  
correderas.**

Tipo de puerta	1 hoja
<b>Puerta de uso general MZ</b>	
Ancho (mm)	1625 – 4000
Alto (mm)	2000 – 4000
<b>Ignífuga EI<sub>30</sub></b>	
Ancho (mm)	1625 – 4000
Alto (mm)	2000 – 4000

1 hoja



Elemento con muelle y ranura enrasado y encolado en toda la superficie con un grosor de hoja de 72 mm



Cerco de bloque 140 / 75 mm, de 3 piezas con ranura de obturación perimetral de 3 lados



Bisagras galvanizadas ajustables bidimensionalmente



Posición de apertura de 90° mediante electroimanés



Cerradura inversa encastrable BKS 1206 con placa de acero inoxidable y chapa de cierre

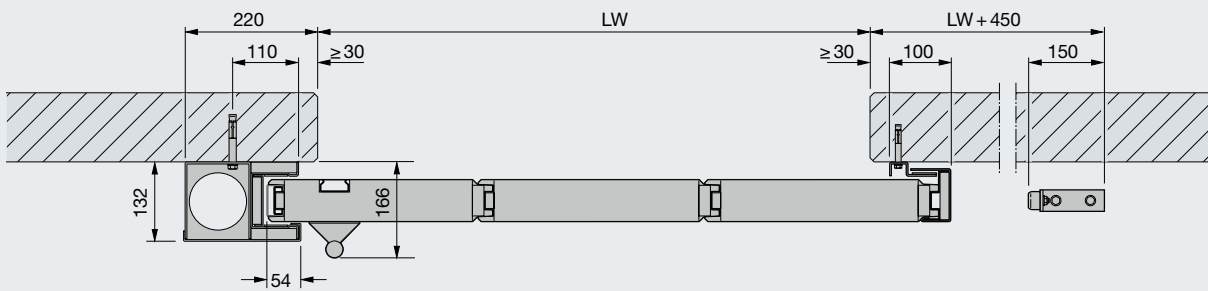


Cierrapuertas superior TS 4000 en la versión ignífuga

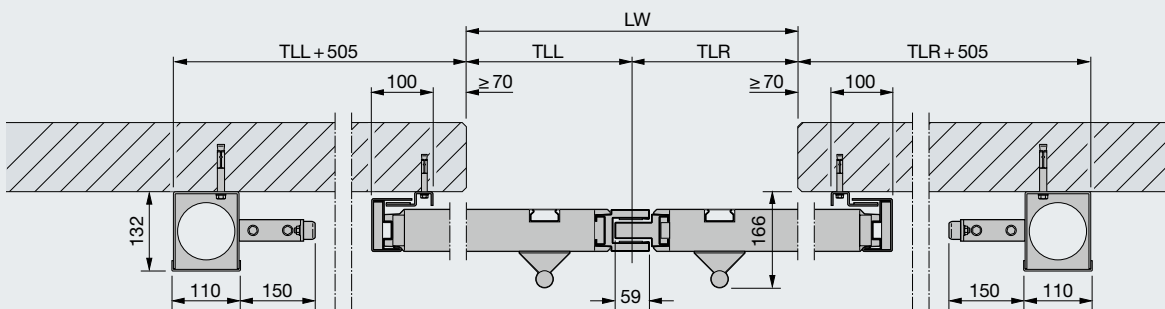
# Secciones horizontales

## 1 hoja, 2 hojas, versión telescópica

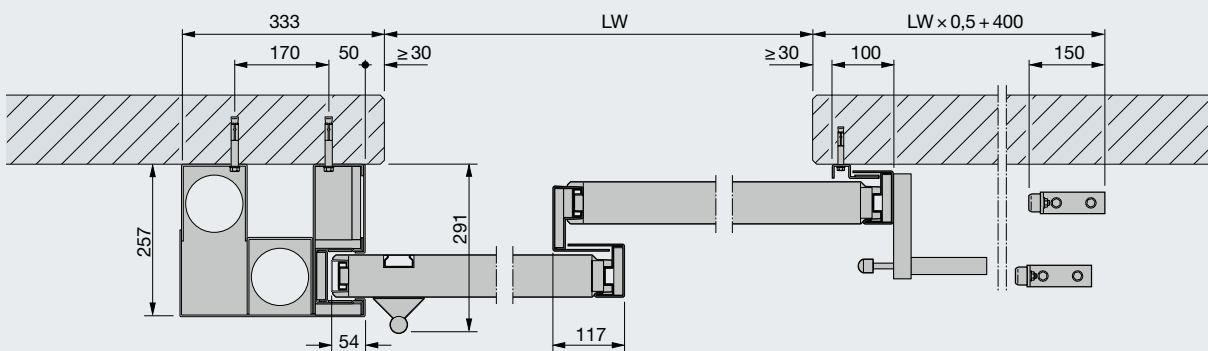
Versión de 1 hoja



Versión de 2 hojas



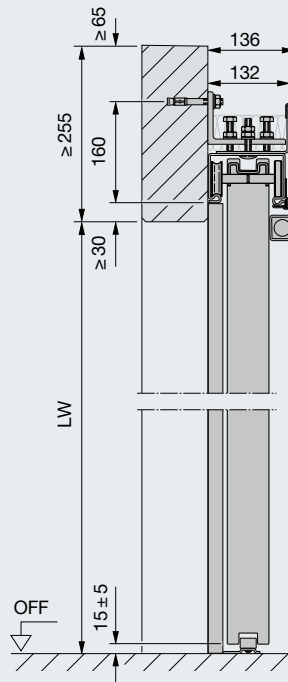
Versión telescópica doble



# Secciones verticales

## 1 hoja, 2 hojas, versión telescópica

Versión de 1 y 2 hojas



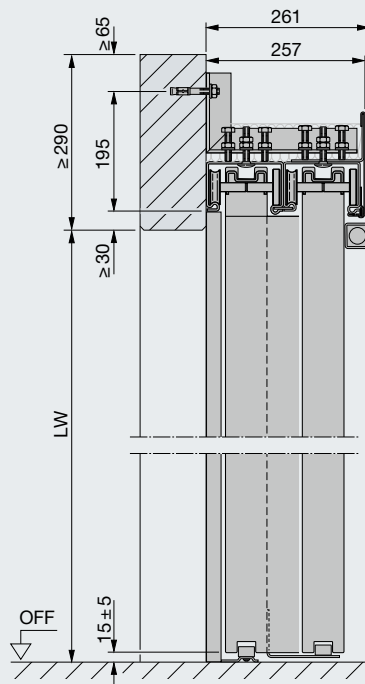
### Explicaciones

- LW Hueco de pared libre
- TLL División izquierda
- TLR División derecha

Las secciones de puerta corredera ilustradas muestran la variante de cierre detrás del hueco, montaje en la pared, sin función cortahumo.

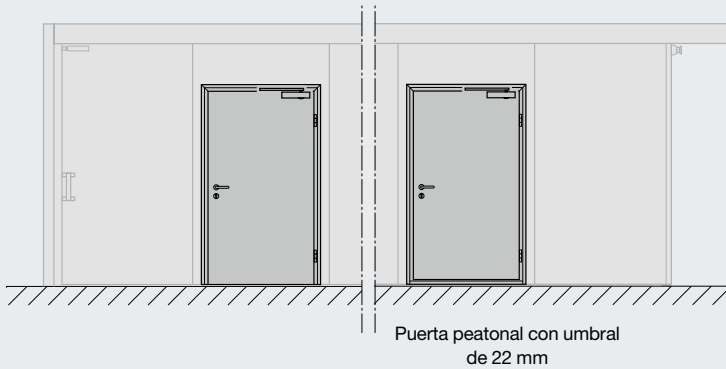
**Nota**  
Las tolerancias de construcción obligatorias dependen de la base de la aprobación técnica de las puertas correderas cortafuego y cortahumo.

Versión telescópica doble

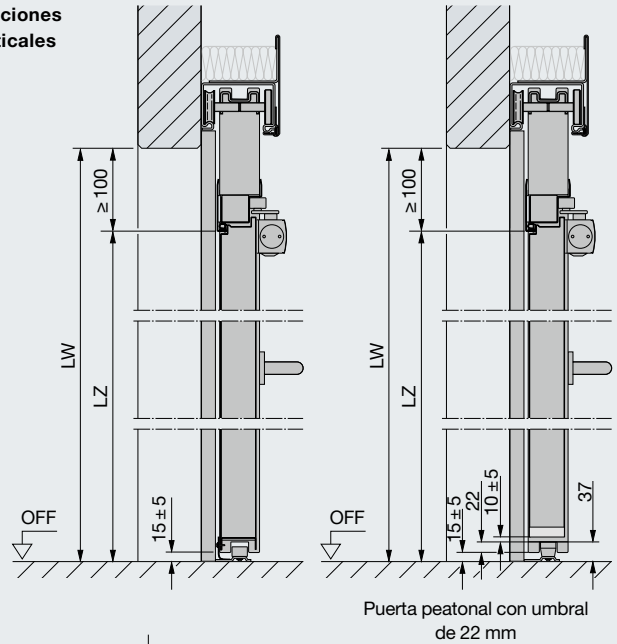


# Puertas correderas con puerta peatonal incorporada

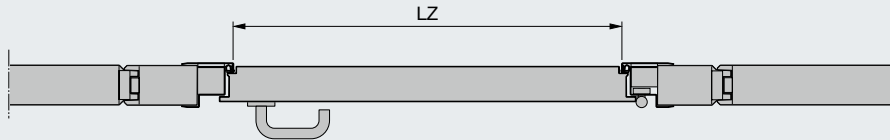
Vistas de la puerta



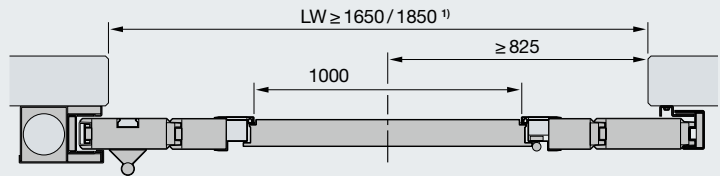
Secciones verticales



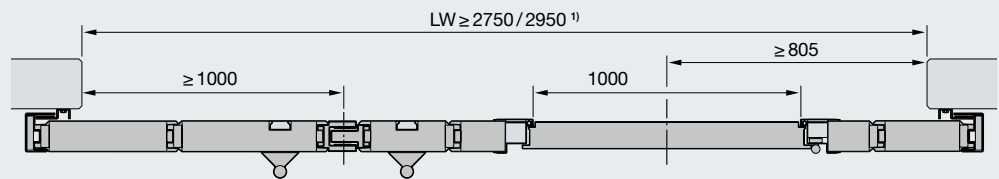
Sección horizontal



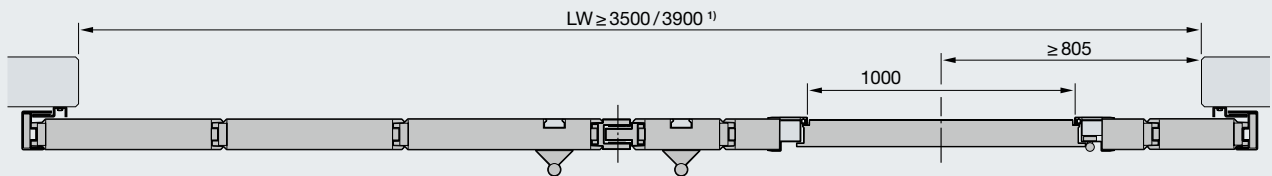
Puerta corredera cortafuego de una hoja



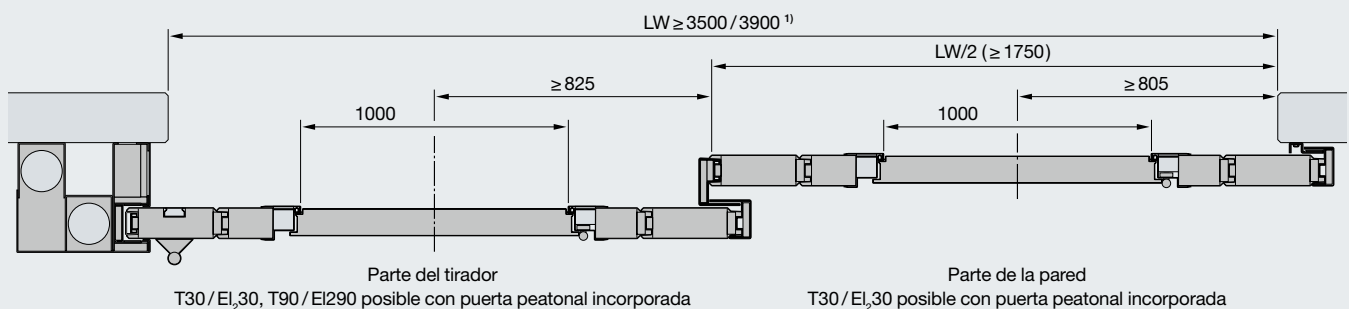
Puerta corredera cortafuego de dos hojas, división asimétrica



Puerta corredera cortafuego de dos hojas, división simétrica



Puerta telescópica doble



T30/EI<sub>2</sub>30, T90/EI290 posible con puerta peatonal incorporada

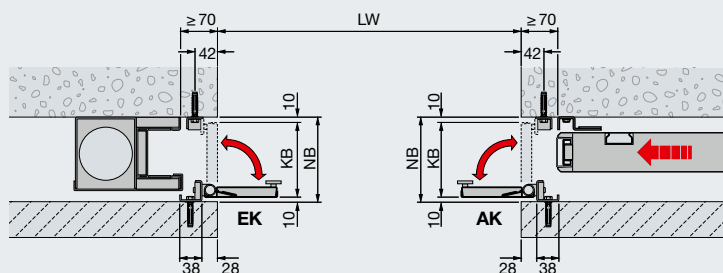
T30/EI<sub>2</sub>30 posible con puerta peatonal incorporada



# Tapetas de nicho y para perfil de guía

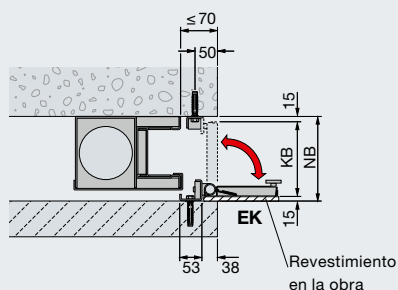
## Tapetas de nicho para la zona de la pared

### Sección horizontal de una puerta corredera de 1 y 2 hojas



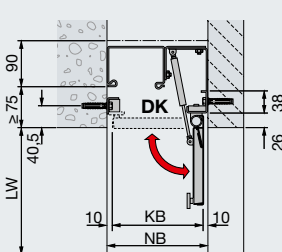
## Tapetas de nicho para revestir en la obra

### Sección horizontal de una puerta corredera de 1 y 2 hojas



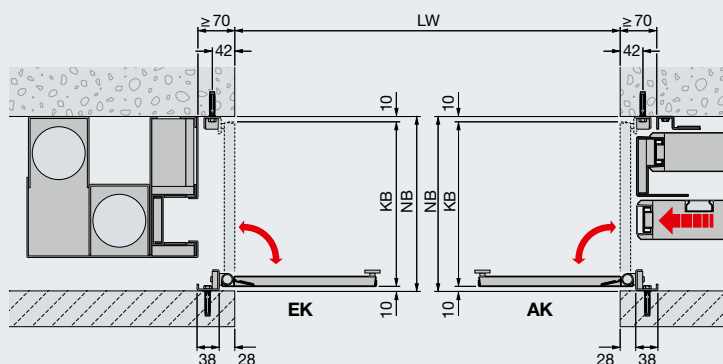
## Tapetas para perfil de guía para la zona del dintel

### Sección vertical de una puerta corredera de 1 y 2 hojas



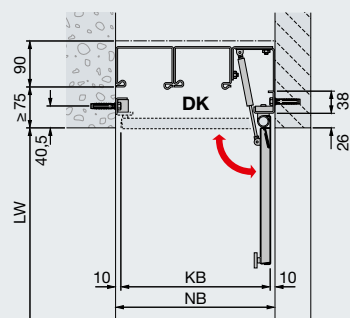
## Tapetas de nicho para la zona de la pared

### Sección horizontal de una puerta corredera telescópica



## Tapetas para perfil de guía para la zona del dintel

### Sección vertical de una puerta corredera telescópica



## Explicaciones

LW	Hueco de pared libre
LZ	Medida de luz de cerco libre
EK	Tapeta para perfil lado cierre
AK	Tapeta para perfil lado puerta
DK	Tapeta para perfil de guía
KB	Ancho de tapeta
NB	Ancho de nicho

Las secciones de puerta corredera ilustradas muestran la variante de cierre detrás del hueco, montaje en la pared, sin función cortahumo.

### Nota

En el caso de ancho de nicho  $\leq 340$  mm se requiere una hoja con manilla de concha en ambos lados (desplazados en altura). En las puertas con puerta peatonal instalada se requieren a ambos lados manillas de concha y un cierrapuertas superior integrado Dorma ITS 96.

No es posible el montaje posterior de las tapetas de nicho en instalaciones de puerta existentes debido a que se requiere un mayor solapamiento.

Las tolerancias de construcción obligatorias dependen de la base de la aprobación técnica de las puertas correderas cortafuego y cortahumo.

### Tapetas de nicho revestidas

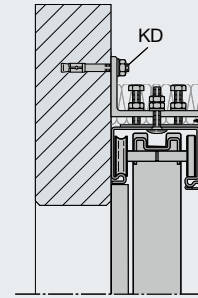
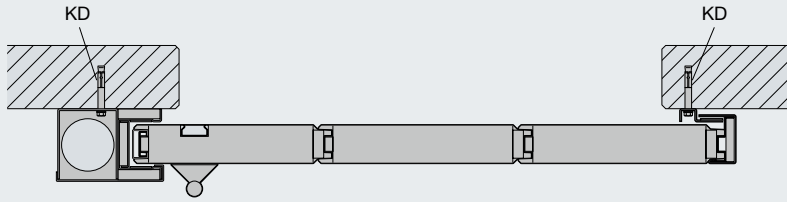
El revestimiento sobre marcos de revestimiento de acero inoxidable con madera, yeso y azulejos es posible con un grosor hasta de 10 mm. Peso de revestimiento máx.: 25 kg/m<sup>2</sup>

El espacio necesario y las juntas estéticas difieren de los valores de las tapetas estándar.

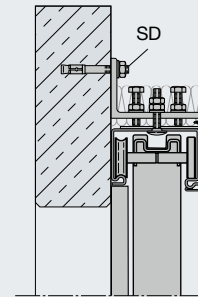
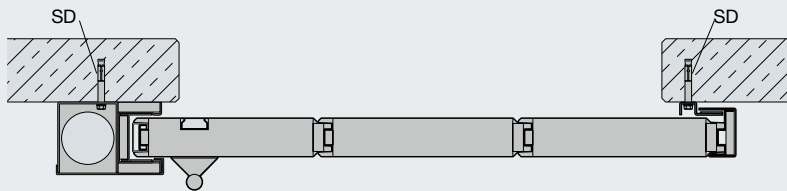
<sup>1)</sup> Puertas peatonales incorporadas con un ancho de luz de paso libre > 1000 mm

# Datos técnicos

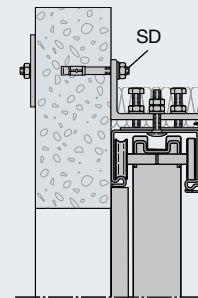
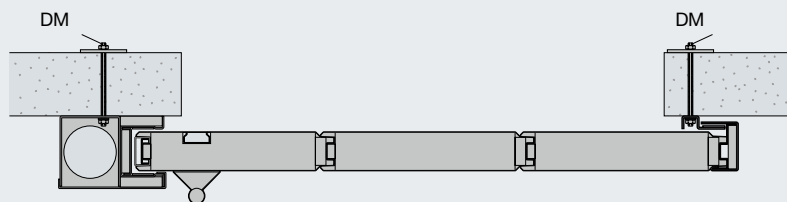
## Paredes de mampostería



## Paredes de hormigón

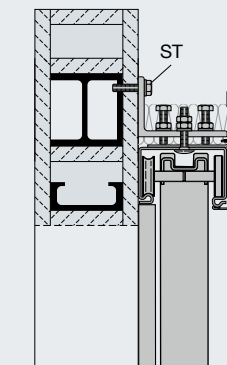
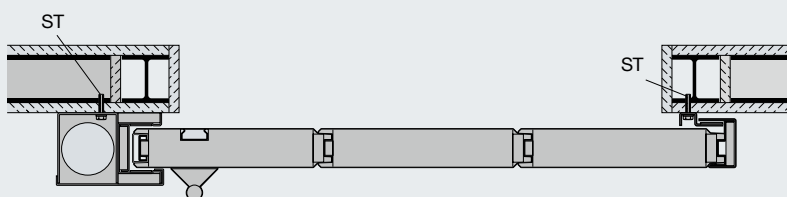


## Paredes de hormigón poroso



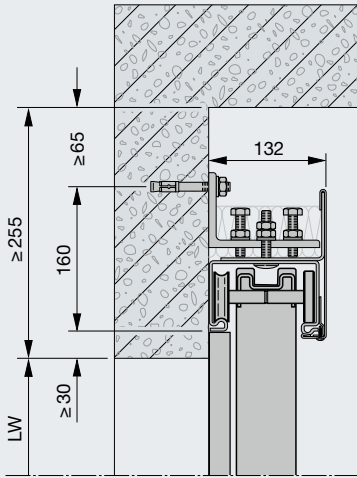
Solo en combinación con un dintel de hormigón armado según comprobación estática. El dintel debe prolongarse según el largo del carril-guía más allá de la zona de apertura de la puerta.

## Elementos de acero revestidos

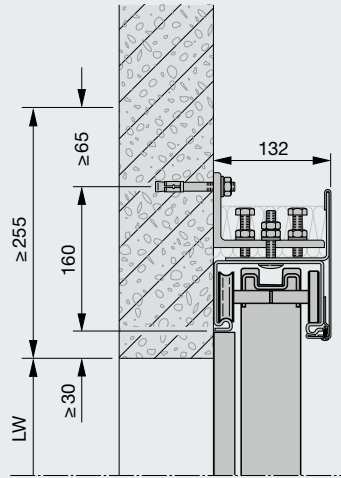


Soportes de acero revestidos, clase de resistencia al fuego mín. F90, denominación abreviada F90-A según DIN 4102-4.

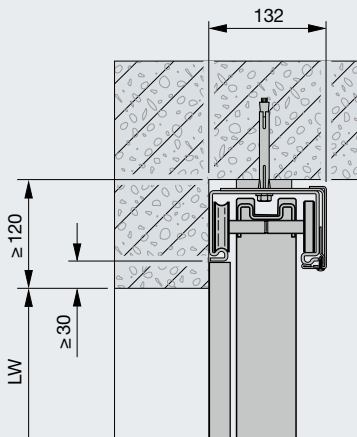
Montaje en la pared en el dintel



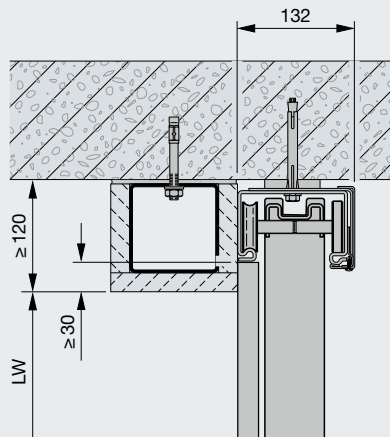
Montaje en la pared



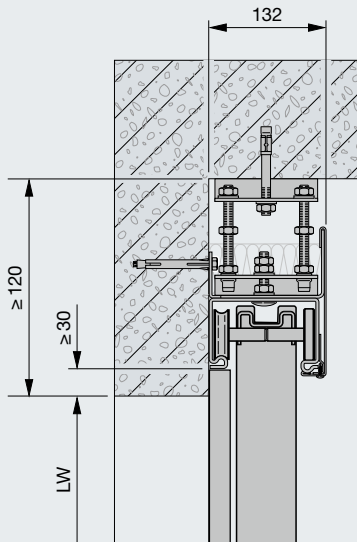
Montaje directo en el techo



Montaje directo en el techo con dintel artificial



Montaje suspendido en el techo (solo para la zona de reposo)



Medidas en mm

## Explicaciones

LW	Huevo de pared libre
DM	Montaje roscado con barra roscada M10, tuerca, arandela y contraplaca 80 x 80 x 5 mm
SD	Tacos de extensión de acero Ø 10 (M6) x ≥ 80
ST	Tornillo de acero M8
KD	Taco de material sintético 10 x 120 mm

### Grosos de pared mínimos

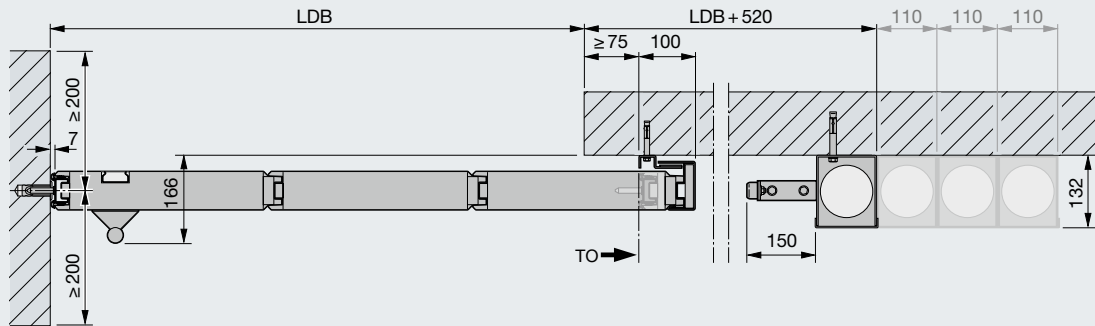
Paredes de mampostería según DIN 1053-1<sup>2</sup>, clase de resistencia mín. 12, mortero estándar ≥ II: 175 mm  
 Paredes de hormigón DIN 1045-1, clase de resistencia mín. C12 / 15: 140 mm  
 Paredes de hormigón poroso, ladrillos de bloque o ladrillos normalizados según DIN 4165<sup>4</sup> parte 3, clase de resistencia 4: 240 mm  
 Paredes de placas reforzadas de hormigón poroso en posición vertical u horizontal, siempre y cuando exista una homologación general para ellas, clase de resistencia 4.4: 200 mm

### Nota

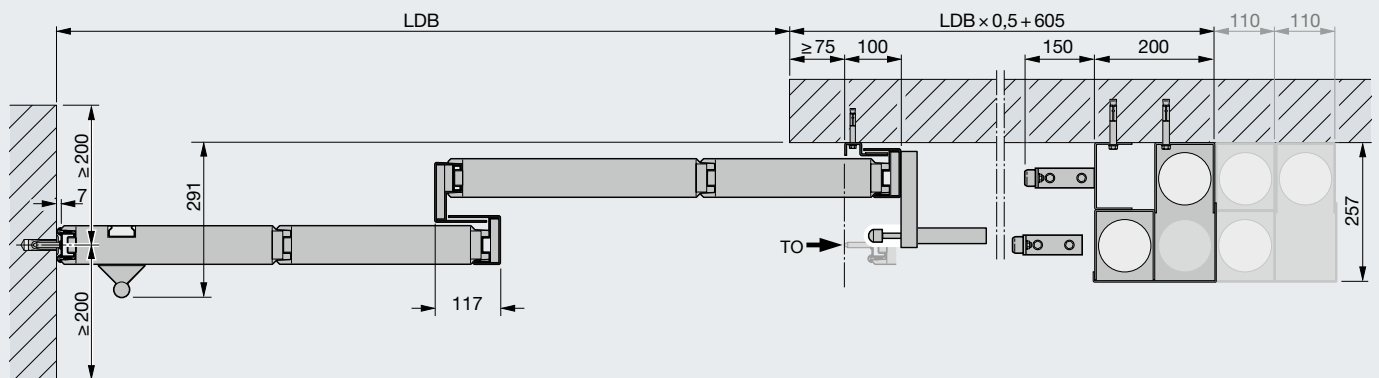
Las tolerancias de construcción obligatorias dependen de la base de la aprobación técnica de las puertas correderas cortafuego y cortahumo.

# Puerta corredera lisa sin galce sin perfil de cierre

Puerta corredera lisa sin galce de 1 hoja



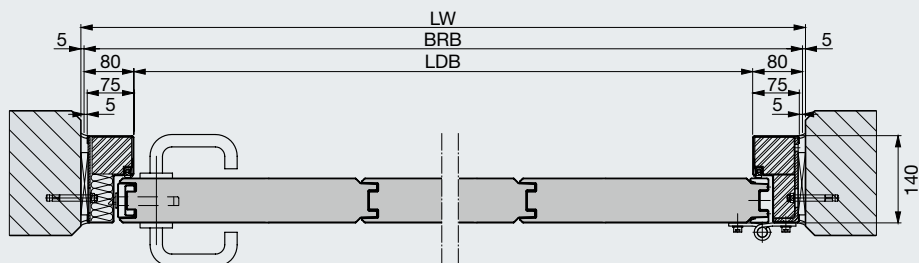
Puerta corredera telescópica lisa sin galce



# Datos técnicos

## Puertas batientes DFT FST

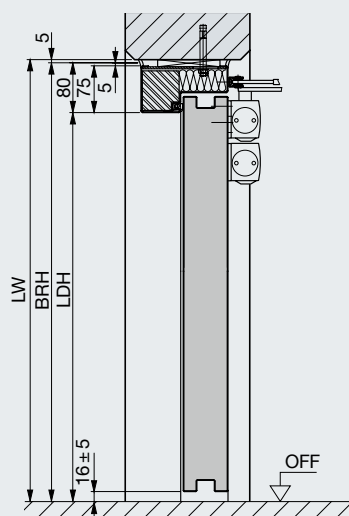
Sección horizontal



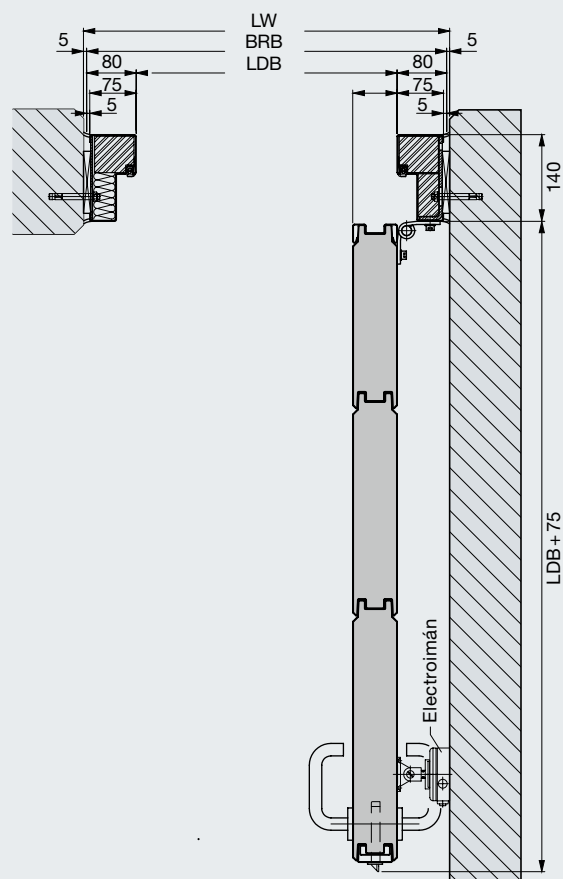
### Explicaciones

- LW Hueco de pared libre
- BRB Ancho de obra
- LDB Ancho de luz de paso libre
- BRH Alto de obra
- LDH Alto de luz de paso libre

Sección vertical



Posición de apertura de 90°



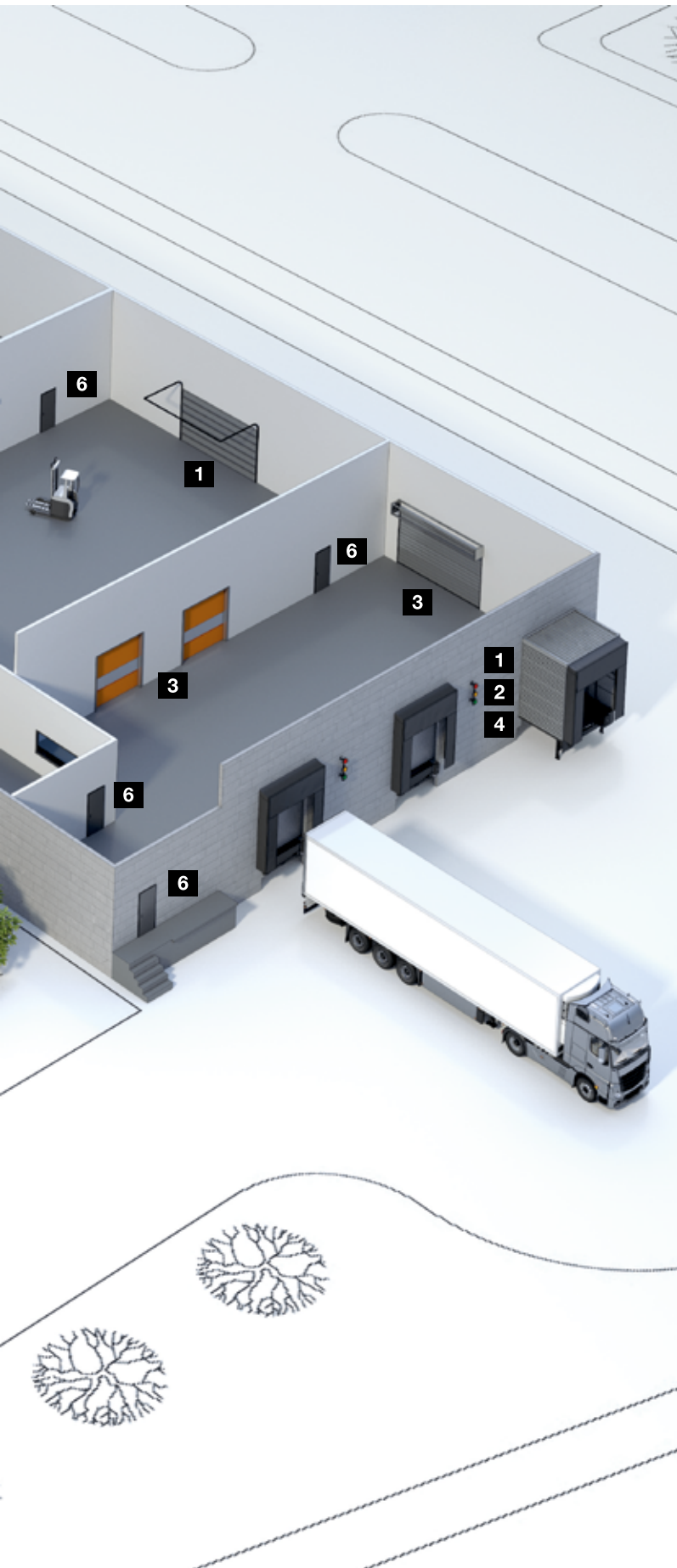
# Gama de productos Hörmann

Todo de un único proveedor para la construcción de sus proyectos





**Servicio rápido de comprobación,  
mantenimiento y reparación**  
Gracias a nuestra amplia red de servicio  
técnico estamos también cerca de usted.



**Puertas seccionales**



**Puertas y rejas enrollables**



**Puertas de apertura rápida**



**Equipamientos  
de carga y descarga**



**Puertas correderas de acero  
y acero inoxidable**



**Puertas de edificios públicos  
de acero / acero inoxidable**



**Cercos de acero con puertas  
funcionales de madera  
de gran calidad de Schörghuber**



**Puertas para edificios públicos  
con marcos tubulares**



**Puertas correderas automáticas**



**Ventanas de visión libre**



**Puertas de garaje comunitario**



**Bolardos y bloqueos del paso**



**Instalaciones de barreras  
y sistemas de caja**

# Hörmann: Máxima calidad



Hörmann KG Amshausen, Alemania



Hörmann KG Antriebstechnik, Alemania



Hörmann KG Brandis, Alemania



Hörmann KG Brockhagen, Alemania



Hörmann KG Dissen, Alemania



Hörmann KG Eckelhausen, Alemania



Hörmann KG Freisen, Alemania



Hörmann KG Ichttershausen, Alemania



Hörmann KG Werne, Alemania



Hörmann Alkmaar B.V., Países Bajos



Hörmann Legnica Sp. z o.o., Polonia



Hörmann Beijing, China



Hörmann Tianjin, China



Hörmann LLC, Montgomery IL, EE.UU.



Hörmann Flexon LLC, Burgettstown PA, EE.UU.



Shakti Hörmann Pvt. Ltd., India

El Grupo Hörmann es el único fabricante en el mercado internacional que ofrece todos los elementos principales de construcción de fabricación propia. El material se fabrica en centros altamente especializados y con métodos y técnicas al más alto nivel. Mediante una red especializada de distribución y servicio en Europa y con presencia en América y Asia, Hörmann es para usted el interlocutor internacional más capacitado para grandes proyectos de construcción con una calidad incondicional.

**PUERTAS DE GARAJE**  
**AUTOMATISMOS**  
**PUERTAS INDUSTRIALES**  
**EQUIPAMIENTOS PARA CARGA Y DESCARGA**  
**PUERTAS PEATONALES**  
**CERCOS**

**HÖRMANN**